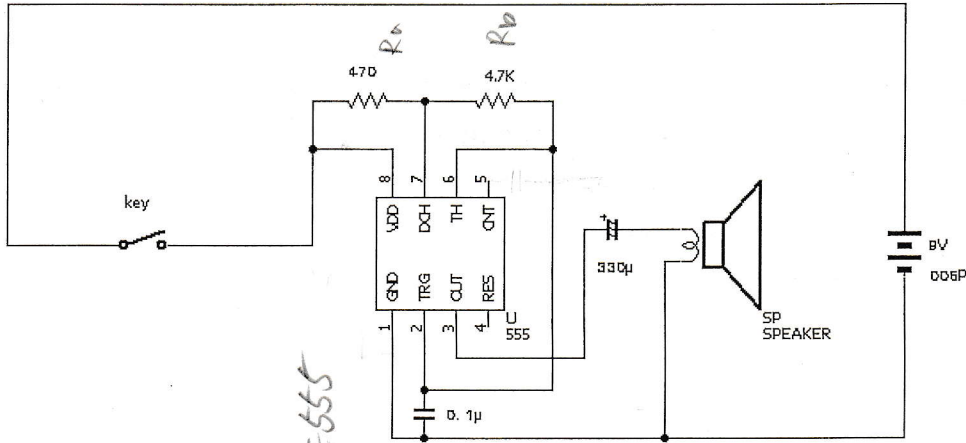


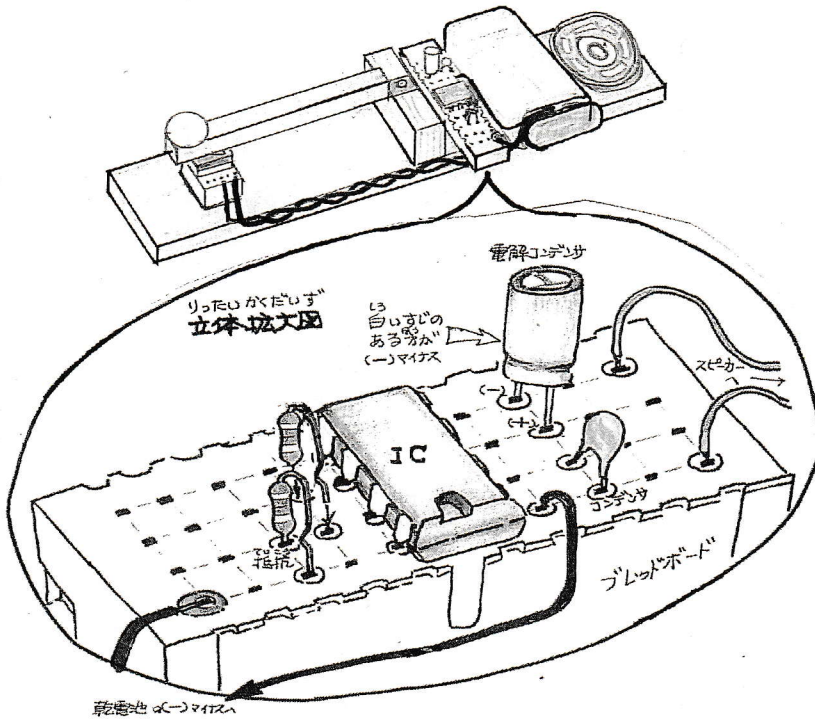
●回路図●



$$f = \frac{1.44}{(R_a + 2R_b)C}$$

NE555

●部品配値図●



RaとRbをバラバラにすれば周波数が変わる



●参考文献など●

- \* 文章は“モールス符号—Wikipedia”より。
- \* 制作協力は野老実験クラブ。

2015ハムニア製作教室の練習機  
0704にて